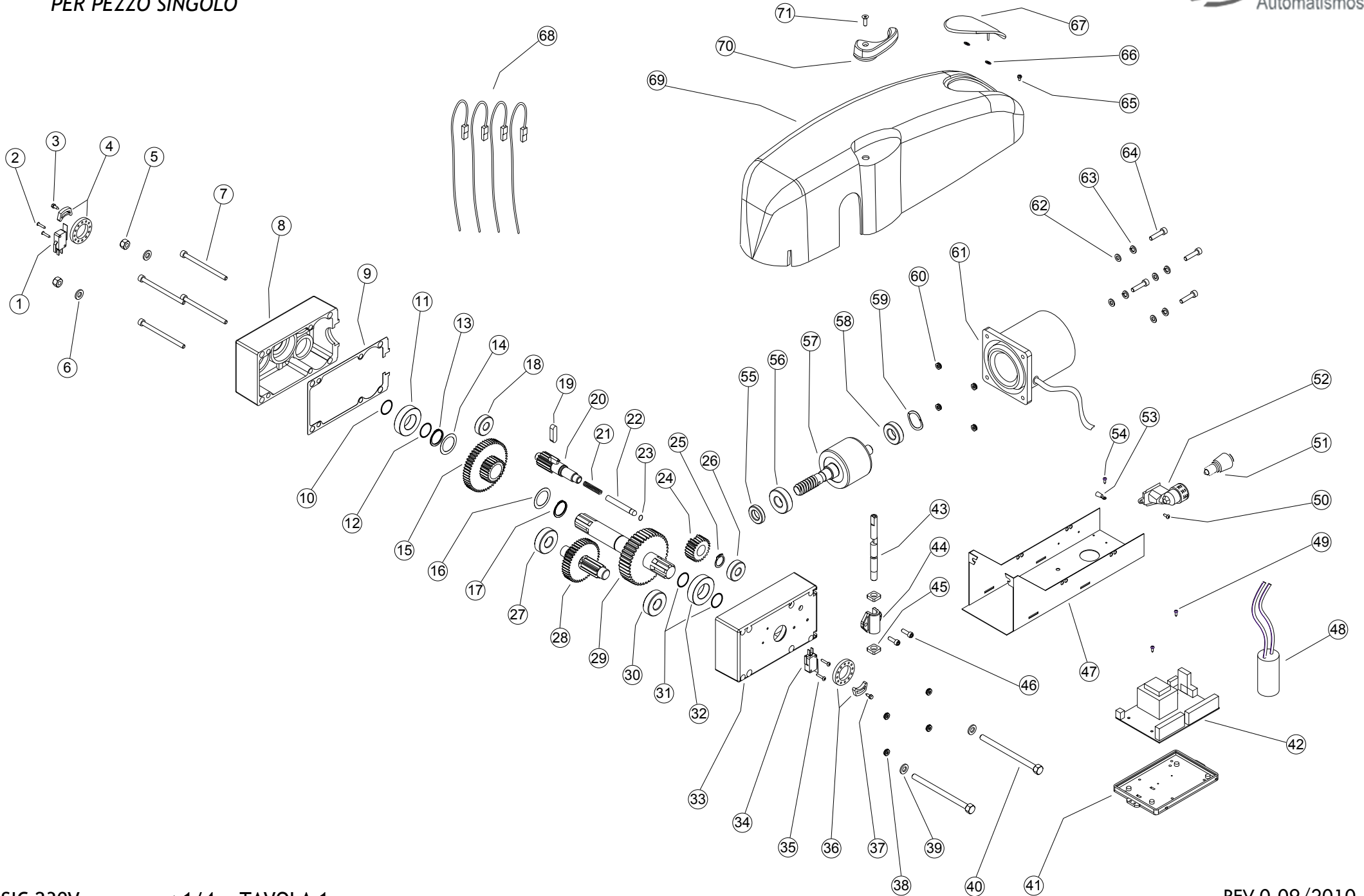


NOTA: I CODICI SONO DA CONSIDERARE
PER PEZZO SINGOLO



N°	CODICE	DESCRIZIONE	QTA' ORDINE
01-34	113020	MICROSWITCH CON LEVA	
02-35	140020/2	VITE AUTOFIETTANTE TC+ 2,9X16	
03-37	113045	VITE AUTOFIET. TE FLANGIATA 3,5X13	
04-36	1807	FINECORSIA (anello+cavagliere)	
05	121365	DADO M8	
06-39	100071	RONDELLA X M8	
07	121356	VITE TCEI 6X90	
08-33	121350	SCATOLA MOTORE ALLUMINIO	
09	110521	GUARNIZIONE FLEXOID	
10	121122	GUARNIZIONE OR 3,53X20,22	
11-32	130004/1	CUSCINETTO 6005ZZ	
12-31	121044	GUARNIZIONE OR 2,62X20,29	
13-17	121364	SEEGER E d 25	
14-16	121380	ANELLO DI SPESSORAMENTO 35X25X0,2	
15	9012	GRUPPO INGRANAGGI TRASMISSIONE	
18-26	121354	CUSCINETTO 6201ZZ	
19	121357	CHIAVETTA 8X7X30	
20	121378	ALBERO SBLOCCO	
21	121371	MOLLA SBLOCCO	
22	121373	PERNO SBLOCCO	
23	121027	GUARNIZIONE OR 1,78X4,47	
24	121379	INGRANAGGIO Z24 M1.5 BRALL	
25	121362	SEEGER E d 18	
27-30	100089	CUSCINETTO 6203ZZ	
28	9009	GRUPPO RIDUZIONE	
29	9013	GRUPPO ALBERO TRASMISSIONE	
38-60	100066B	DADO M6	
40	121363	VITE TE 8X120	
41	121358/2	SUPPORTO QUADRO	
43	113047	PERNO ECCENTRICO SBLOCCO	
44	113046	SUPPORTO PERNO SBLOCCO	
45	DIS005	DISTANZIALE IN PLASTICA PERNO SBLO.	

N°	CODICE	DESCRIZIONE	QTA' ORDINE
46	110800	VITE TCEI 5X16	
47	113032	SUPPORTO METALLICO	
48	100063	CONDENSATORE uF12,5	
50	100802	VITE AUTOFIETTANTE TC+ 2,9X9,5	
51	130023	LAMPADA 230V 15W	
52	121107	PORTALAMPADA	
53	1213400	CAPICORDA OCCHIELLO d 3	
54	140020B	VITE AUTOFIETTANTE TC+ 2,9X6,5	
55	121482	ANELLO DI TENUTA 30-15-7	
56	131015	CUSCINETTO 6203 2RS KBC/SKF	
57	9011	GRUPPO ALBERO MOTORE	
58	100090/6	CUSCINETTO 6202 ZZ KBC/SKF	
59	140068	ANELLO 34,5X28X0,5 COMPENSAZIONE	
61	9010	GRUPPO STATORE	
62	100068	RONDELLA X M6	
63	100068/1	RONDELLA SPACCATA X M6	
64	121342	VITE TCEI 6X22	
65	121075/2	VITE AUTOFIETTANTE TC+ 4,2X9,5 BRUNITA	
66	121072/2	RONDELLA ELASTICA M3	
67	113048	VETRINO CARTER	
68	140065	CAVO PRECABLATO SINGOLO	
69	121361/1	CARTER	
70	113049	LEVA SBLOCCO	
71	121994	VITE TSPEI 5X16	

GRUPPI RICAMBI PREMONTATI

N°	CODICE	DESCRIZIONE	QTA' ORDINE
1>4 + 34>37	GRP022	KIT FINECORSO COMPLETO	
10>17 +29+31+32	9008	GRUPPO TRASMISSIONE COMPLETO	
19>25	9007	GRUPPO SBLOCCO	
28	9009	GRUPPO RIDUZIONE	
57	9011	GRUPPO ALBERO MOTORE	
61	9010	GRUPPO STATORE	
66+67+69	CR005	CARTER COMPLETO	
1>38 + 43>46 + 48 + 55>57	100030	MOTORIDUTTORE COMPLETO	

ACCESSORI OPTIONAL -TAVOLA 2-

N°	CODICE	DESCRIZIONE	QTA' ORDINE
A	112529/2	ACC KIT-2 BRACCI DRITTI	
B	112529/1	ACC KIT-1 BRACCI CURVI	
C	112529/3	ACC KIT-3 BRACCI DRITTI DOPPIO MOTORE	
D	112529/4	ACC KIT-4 BRACCI CURVI DOPPIO MOTORE	
E-a	756	LONGHERONE 1.5MT	
E-b	140038	LONGHERONE 1MT	

N°	CODICE	DESCRIZIONE	QTA' ORDINE
01	140008/1	PIATTINA BRACCIO	
02	121387	DADO AUTOBLOCCANTE M8	
03	121386	VITE TCEI 8X16	
04	121039	GRANO 6X8 A PUNTA	
05	761B	BRACCIO TELESCOPICO	
06	758	SUPPORTO ALBERI TRASMISSIONE	
07	752	COPPIA ALBERI TRASMISSIONE	
08	755B	BRACCIO DRITTO	
09	754B	BRACCIO CURVO	
10	755/B	BRACCIO DRITTO CON BOCCOLA SALDATA	
11	754/B	BRACCIO CURVO CON BOCCOLA SALDATA	

NOTA: I CODICI SONO DA CONSIDERARE
PER PEZZO SINGOLO

